

# 機械設備器具型式檢定作業要點修正規定

- 一、為執行機械設備器具安全資訊申報登錄辦法第四條第一項第一款規定之型式檢定業務，特訂定本要點。
- 二、行政機關、學術機構及非營利法人得申請為型式檢定(以下簡稱檢定)機構。
- 三、檢定機構應具備之資格條件如下：
  - (一)具有從事檢定業務能力、固定辦事處所、組織健全及財務基礎良好。
  - (二)具備檢定所必要之測試用設備、器具及個人防護具(附表一)。
  - (三)備有申請第四款及第五款認證之品質手冊文件(以下簡稱品質手冊)，或訂有載明下列事項之檢定管理手冊：
    1. 組織及權責。
    2. 檢定主管與檢定員之選任、解任、配置、訓練、資格審定、編組及分工。
    3. 檢定作業程序及檢定標準之作業方法。
    4. 檢定業務之品保措施及基準。
    5. 檢定文件及紀錄管制。
    6. 實施檢定業務之時間。
    7. 實施檢定業務之場所。
    8. 檢定費用之收費標準及收費方式。
    9. 檢定合格證明書之發給、變更記載、補發、換發及繳還。
    10. 檢定有關文件及帳簿之保存。
  - (四)設有與檢定業務相關之專業檢測實驗室，並通過由簽署國際認證相互承認協議之認證組織(以下簡稱認證組織)之國際標準 ISO/IEC17025 相關領域認證。
  - (五)設有與檢定業務相關之產品驗證部門，並通過由認證組織之國際標準 ISO/IEC17065 相關領域認證。
  - (六)置有符合資格之檢定主管一人及檢定員二人以上。
  - (七)設有業務檔案室或可妥為保存檔案資料文件之場所。

(八)具有執行檢定業務之公正性及專業性。

前項第四款及第五款所定認證，應由簽署國際認證相互承認協議之認證組織為之。

四、檢定機構之檢測實驗室應置實驗室主管、技術主管、品質主管及檢測員等人員。

前項人員於必要時，得相互兼任之。但專職人員應至少為二人。

第一項實驗室之技術主管之資格，準用檢定員相關規定；品質主管之資格，應為大專以上畢業、曾受品質管理相關專業訓練及從事相關檢測領域品質管理實務工作三年以上。

五、申請為檢定機構者，應檢附申請表（附表二）及下列文件，向中央主管機關申請。但行政機關得免檢附：

(一)依法設立或登記之證明文件。

(二)載明成立宗旨、任務及組織概況等事項之組織章程。

(三)記載下列事項之書面文件：

1. 檢測用設備及必要個人防護具清單。

2. 檢定主管、檢定員名冊與其擬任檢定對象產品有關之學經歷文件及服務證明等相關證明文件。

3. 有經營檢定以外業務者，附兼營業務種類及概要。

(四)型式檢定管理手冊或品質手冊。

(五)符合第三點第四款及第五款之國際標準 ISO/IEC 17025 及 ISO/IEC 17065 相關領域認證證書。

(六)其他經中央主管機關認有必要者。

六、檢定機構應依檢定管理手冊或品質手冊規定執行業務。

前項檢定管理手冊或品質手冊應為輔助檢定業務之執行，且應適時修正，以符實際需要。

七、檢定主管應具有下列資格之一：

(一)大專校院機械或電機相關學系碩士以上畢業，並具實際從事檢定相關機械、設備、器具之研究、設計、製造、安全檢查、安全測試或檢定實務經驗三年以上而有證明文件者。

(二)大專校院機械或電機相關科系畢業，並具實際從事檢定相關機

械、設備、器具之研究、設計、製造、安全檢查、安全測試或檢定實務經驗五年以上而有證明文件者。

(三)高級工業職業學校機械或電機相關科組畢業，並具實際從事檢定相關機械、設備、器具之研究、設計、製造、安全檢查、安全測試或檢定實務經驗七年以上而有證明文件者。

(四)其他經中央主管機關認定具有同等資格者。

八、檢定員應具有下列資格之一：

(一)大專校院機械或電機相關學系碩士以上畢業，並具與檢定對象產品相關之研究、設計、製造、安全檢查或安全測試實務經驗一年以上而有證明文件者。

(二)大專校院機械或電機相關科系以上畢業，並具與檢定對象產品相關之研究、設計、製造、安全檢查或安全測試實務經驗二年以上而有證明文件者。

(三)高級工業職業學校機械或電機相關科組畢業，並具與檢定對象產品相關之研究、設計、製造、安全檢查或安全測試實務經驗三年以上而有證明文件者。

(四)其他經中央主管機關認定具有同等資格者。

九、檢定機構對於新進之檢定主管及檢定員，應於任職前施予中央主管機關認可之職前訓練十二小時以上；每年並應施予在職訓練六小時以上。

檢定機構應任命已受前項訓練之人員從事檢定業務。

未受第一項訓練之人員，檢定機構應通知限期補訓完成，始能從事檢定業務。

十、中央主管機關對依第五點規定提出申請之機構，應審查其所送文件，並經現場實地評核認可後，公告周知；檢定機構申請變更檢定種類時，亦同。

前項認可之期限最長為三年，檢定機構於期限屆滿擬繼續辦理者，應於屆滿日前三個月內，填具申請表（附表二），向中央主管機關申請展延，每次展延期限最長為三年。

十一、申請型式檢定者，應檢附下列文件，向檢定機構提出：

(一)依法登記文件，包括工廠登記、公司登記、商業登記或其他相當設立登記證明文件影本。但有下列情形之一者，免附：

1. 依法無須設立登記。
2. 相關資料已登錄有案，且其記載事項無變更。
3. 國外申請者，其無國內營業據點。

(二)機械設備器具基本資料。

(三)型式名稱說明書：包括型錄、產品名稱、產品外觀圖、商品分類號列、主機台及控制台基本規格等說明資訊。

(四)歸類為同一型式之理由說明書。但為單品申請型式檢定者，免附。

(五)主型式及系列型式清單。

(六)構造圖，包括產品安全裝置性能示意圖及安裝位置。

(七)有電氣、氣壓或液壓回路者，附各該回路圖。

(八)性能說明書。

(九)產品之安裝、操作、保養、維修說明書及危害之保護對策。

(十)產品安全裝置及安全配備清單，包括相關裝置之品名、規格、安全構造、性能及防護與符合性說明、重要零組件驗證測試報告及相關強度計算。

(十一)製程說明文件。但為單品申請型式檢定者，免附。

檢定機構認有必要時，得要求前項申請人另提供相關試驗報告、文件或物件。

第一項所定文件資料應以中文為主，並得輔以英文或其他外文；文件為英文以外之外文者，並須附具英譯本對照。

檢定機構為辦理前二項資料之保存及管理，得要求申請人提供相關資料之電子檔。

十二、檢定機構受理申請後，應為檢定，並為必要之測試及生產技術品質一致性查核。

檢定機構辦理檢定業務時，應以檢定機構名義為之。但檢定相關之測試或生產技術品質一致性查核工作，得由檢定機構依其專業及技術需求，另委由報經中央主管機關核准之測試實驗室或專業機

構辦理。

前項檢測工作，因情況特殊而擬採監督試驗或臨場試驗時，檢定機構應擬具評估分析報告，報經中央主管機關核准後為之。

十三、檢定機構對於國外輸入之機械、設備及器具，其申請人所附國外試驗報告、檢驗證明或相關驗證文件，為依我國與他國、區域組織或國際組織簽定雙邊或多邊相互承認協定或協約規定所簽發者，得承認其效力，並據以免除前點所定全部或部分之檢定或測試。但因未簽定協定、協約或其他特殊原因致執行有困難者，得報經中央主管機關核准以實驗室對實驗室方式相互承認試驗報告。

十四、經型式檢定合格之機械、設備或器具，檢定機構應發給型式檢定合格證明書（附表三），交申請人收執，以資證明。

檢定機構核發前項型式檢定合格證明書時，應通知申請人在與送驗機型歸屬同一型式系列機型之產品本體明顯處，張貼型式檢定合格標章（附表四），以資識別。但因本體太小或有其他特殊原因無法標示時，產品之製造者或輸入者得以報經中央主管機關認可之其他方式標示之。

前項產品已依法張貼安全標示者，得免張貼型式檢定合格標章。

檢定機構對於檢定不合格者，應以書面說明不合格理由，復知申請人。

十五、前點第一項所定之檢定合格證明書有效期限為三年。期限屆滿擬繼續使用者，申請人應於期限屆滿日前三個月內，檢附原發證明書及相關圖面、文件，向檢定機構申請展延，每次展延期限為三年。但有下列情形之一者，應重新申請檢定：

（一）型式構造經變更設計，致與原檢定合格之型式不符。

（二）檢定所依據之法規已修正。

（三）逾檢定合格證明書效期。

檢定機構核可前項檢定合格期限之展延時，應收回原發證明書，換發新證明書交申請人收執。

十六、檢定合格證明書於有效期限內，有遺失、滅失、污損或須變更者，

得備具下列文件向原發證機構申請補發、換發或變更記載：

- (一)遺失或滅失：敘明事由之切結書。
- (二)污損致不堪使用：原領證明書。
- (三)登載事項有異動：名稱、地址等相關資料異動之證明文件。

十七、經型式檢定合格之機械、設備或器具之申請人，有下列情事之一者，檢定機構應廢止其型式檢定合格及限期繳回證明書，並通報中央主管機關：

- (一)經購樣、取樣檢驗結果不符合型式檢定所依據之法規。
- (二)經限期提供型式檢定合格證明書、技術文件或樣品，無正當理由拒絕提供或屆期仍未提供。
- (三)型式檢定合格產品因瑕疵造成重大傷害或危害。
- (四)經依第十二點規定，發現產品實體與型式檢定合格證明書所載事項不符，經通知限期改正，屆期未改正。
- (五)型式檢定合格產品產製廠場未符合生產技術品質一致性查核。
- (六)型式檢定合格產品未符合第十四點所定標示規定，經通知限期改正，屆期未改正。
- (七)依第十五點第一項第一款或第二款規定，應重新申請檢定，自事實發生日起十五日內未申請換發型式檢定合格證明書。
- (八)型式檢定所依據之法規已廢止。
- (九)其他經檢定機構認定違規情節重大。

前項涉及刑責者，應另移送司法機關依法處理。

十八、以詐欺或虛偽不實之方法取得型式檢定合格者，檢定機構應撤銷其型式檢定合格及限期繳回證明書，並通報中央主管機關；其有涉及刑責者，應另移送司法機關依法處理。

十九、經型式檢定合格之機械、設備或器具之申請人，有下列情事之一者，檢定機構應註銷其型式檢定合格證明書，並通報中央主管機關：

- (一)自行申請註銷。
- (二)設立登記文件經依法撤銷、廢止或註銷。

(三)事業單位經依法解散、歇業或撤回認許。

二十、檢定機構有下列情形之一者，中央主管機關得令其暫停辦理型式檢定業務：

(一)經國內認證組織暫停其檢定業務有關之認證資格。

(二)檢定機構所採用之符合性評鑑機構，未經中央主管機關核准。

(三)經通知限期提供資料，無正當理由屆期未提供。

(四)中央主管機關辦理查核，無正當理由未配合辦理。

(五)有申訴、陳情或爭議案件時，應配合辦理而未配合辦理。

(六)未依第二十五點規定，或遷移固定辦事處所、變更依法設立或登記之證明文件者，未於事實發生日起十五日內，檢附相關文件報中央主管機關備查，經通知限期改正，屆期未改正。

檢定機構已改正前項情形，並報經中央主管機關同意者，始得恢復辦理型式檢定業務。

二十一、檢定機構有下列情形之一者，中央主管機關得撤銷或廢止其全部或一部之認可：

(一)主動申請終止或中止認可。

(二)經國內認證組織撤銷或廢止其認證資格。

(三)檢定機構喪失執行型式檢定業務能力，或有礙公正有效執行型式檢定業務。

(四)怠於辦理型式檢定及相關符合性評鑑業務。

(五)未依第十點規定辦理申請核准或變更，或未經核准前，擅自執行型式檢定業務。

(六)檢定機構無正當理由，規避、妨礙或拒絕接受第二十七點所定現場督導或查核。

(七)未於第二十七點規定期間內完成改善，並經中央主管機關認定符合者，逕自恢復型式檢定業務。

(八)未依第二十八點規定遵守利益迴避或保密義務原則。

(九)核發之檢定合格證明書有虛偽不實之情事。

(十)接受利害關係者餽贈財物、飲宴應酬或請託關說，或假借職務上之權力、方法、機會圖本人或第三人不正利益，情節重大。

(十一)其他違反法令規定，情節重大。

檢定機構有前項情形者，應將未完成之檢定案件，移交中央主管機關指定之其他機構接辦。

二十二、檢定機構對於執行檢定業務相關案卷資料之原本、附件、圖面及簿冊等，應建檔管理及保持完整，並依其性質及重要性分類，永久保存或保存十五年以上。但依檔案電子儲存管理實施辦法規定，以電子化方式儲存者，紙本保存期限得縮短為三年。

前項型式檢定業務檔案資料，應妥為保存及保密，以維申請者之權益。

檢定機構對於第一項之定期保存檔案，其已逾法定保存年限而需銷毀者，應電子儲存，始得為之。

二十三、檢定機構應置備簿冊記錄下列事項，並於每月五日前，將前一個月之執行情形及型式檢定結果報告表（附表五），以電子傳輸方式傳送至中央主管機關指定之資訊網站：

(一)申請檢定或展延期限之申請人姓名、名稱、地址及電話。

(二)檢定或展延期限之機械設備器具種類型式及性能。

(三)實施檢定及展延期限之年月日。

(四)所發檢定合格證明書之字號。

(五)實施檢定之檢定員姓名。

(六)判定檢定通過與否之檢定主管姓名。

(七)檢定或展延期限不合格者，其不合格理由。

(八)其他執行檢定業務有關事項。

二十四、檢定機構對於檢定業務相關文件資料，應依中央主管機關規定，傳送電子檔案至中央主管機關建置之檔案資料庫或其指定之資訊網站。但依法或依國際標準 ISO/IEC17025 及 ISO/IEC17065 有保密義務者，不在此限。

前項應傳送之業務文件，其電子檔案範圍及檔案格式等事項，依中央主管機關規定辦理。

二十五、檢定機構於檢定人員有異動時，應於異動發生日起十五日內，檢附異動人員名冊及新進人員資格證明文件，報中央主管機關備



查。

二十六、檢定機構擬終止或中止檢定業務時，應於事前三個月向中央主管機關申請。

檢定機構有前項情形者，應將未完成之檢定案件，移交中央主管機關指定之其他機構接辦。

二十七、中央主管機關為監督檢定機構執行檢定業務情形，得實施現場督導或查核，必要時，並得索取檢定相關紀錄、簿冊等資料及詢問有關人員。

檢定機構應就前項現場督導或查核事項，提出相關紀錄、報告、文件或說明，並就中央主管機關書面通知應改善事項，於限期內改善之。

二十八、為維護檢定機構之獨立性與公正性，其所任用之檢定主管、檢定員、相關行政及技術人員應避免下列行為：

(一)洩漏因業務所持有或知悉之生產技術、設備及經營財務等秘密；離職後亦同。

(二)與申請檢定之申請人發生直接或間接財務關係。

附表一

檢定用設備及必要之個人防護具

機械設備 器具種類	檢定用設備及必要之個人防護具	備註
一、動力衝剪機 械	一、停止性能測定裝置 (Brake stop timer)	
	二、振動試驗設備 (Vibration tester)	
	三、轉速計 (Rotation speed meter)	
	四、介電強度試驗設備 (Dielectric strength tester)	
	五、絕緣電阻計 (Insulation resistance meter)	
	六、檢測工具 (Inspection tool)	
	七、安全帽 (Helmets)	
	八、安全帶 (Safety belt)	
	九、防護手套 (Protective gloves)	
	十、安全鞋 (Safety shoes)	
	十一、工作服 (Smocks)	
二、手推刨床	一、檢測工具 (Inspection tool)	
	二、安全帽 (Helmets)	
	三、防護手套 (Protective gloves)	
	四、安全鞋 (Safety shoes)	
	五、工作服 (Smocks)	
三、木材加工用 圓盤鋸	一、檢測工具 (Inspection tool)	
	二、安全帽 (Helmets)	
	三、防護手套 (Protective gloves)	
	四、安全鞋 (Safety shoes)	
	五、工作服 (Smocks)	
四、動力堆高機	一、測試平台 (含安全防護設備) (Test platform)	得租用
	二、基準載重塊 (Standard load block)	得租用
	三、角度量測儀 (Angle protractor)	
	四、檢測工具 (Inspection tool)	
	五、安全帽 (Helmets)	
	六、防護手套 (Protective gloves)	
	七、安全鞋 (Safety shoes)	
	八、工作服 (Smocks)	
五、研磨機或研 磨輪	一、衝擊試驗機 (Disk impact tester)	得租用
	二、破壞旋轉測試機 (Rotary damage limit tester)	得租用
	三、檢測工具 (Inspection tool)	
	四、安全帽 (Helmets)	
	五、防護手套 (Protective gloves)	
	六、安全鞋 (Safety shoes)	
	七、工作服 (Smocks)	
六、防爆電氣設備		
(一) 耐壓防爆構 造者	一、耐撞擊測試裝置 (Impact test device)	
	二、張力試驗裝置 (Tensile test device)	
	三、爆炸壓力試驗裝置 (Explosion pressure test device)	

	四、內部引燃非傳導性試驗裝置 (Non-transmission tester)	
	五、動態過壓試驗裝置 (Dynamic overpressure test device)	
	六、靜態過壓試驗裝置 (Static overpressure test device)	
	七、恆溫室裝置 (Constant temperature room)	
	八、熱衝擊試驗設備 (Thermal shock tester)	
	九、多通道溫度紀錄器 (Multi-channel temperature recorder)	
	十、耐冷性試驗裝置 (Endurance to cold test device)	
	十一、耐熱性試驗設備 (Endurance to heat tester)	
	十二、耐光性試驗設備 (Resistance to light tester)	
	十三、耐電痕性試驗設備 (Tracking tester)	
	十四、表面電阻計 (Surface resistance meter)	
	十五、三度空間量測儀器 (3-D measurement instrument)	
	十六、長度量測工具 (Length measurement tool)	
	十七、轉速計 (Rotation speed meter)	
	十八、外殼保護等級測試 IP (Ingress of protection tester)	
	十九、接地連續性測試器 (Earth continuity meter)	
	二十、高壓絕緣手套 (High voltage insulation gloves)	
	二十一、安全鞋 (Safety shoes)	
(二) 增加安全型防爆構造者	一、耐撞擊測試裝置 (Impact test device)	
	二、張力試驗裝置 (Tensile test device)	
	三、恆溫室裝置 (Constant temperature room)	
	四、熱衝擊試驗設備 (Thermal shock tester)	
	五、多通道溫度紀錄器 (Multi-channel temperature recorder)	
	六、耐冷性試驗裝置 (Endurance to cold test device)	
	七、耐熱性試驗設備 (Endurance to heat tester)	
	八、耐光性試驗設備 (Resistance to light tester)	
	九、耐電痕性試驗設備 (Tracking tester)	
	十、表面電阻計	

	(Surface resistance meter)	
	十一、三度空間量測儀器 (3-D measurement instrument)	
	十二、長度量測工具 (Length measurement tool)	
	十三、外殼保護等級測試 IP (Ingress of protection tester)	
	十四、介電強度試驗設備 (Dielectric strength tester)	
	十五、絕緣電阻計 (Insulation resistance meter)	
	十六、可調式電源供應器 (Adjustable power supply)	
	十七、耐震試驗設備 (Vibration endurance tester)	
	十八、堵轉電動機測試裝置 (Stalled motor test device)	得租用
	十九、高壓絕緣手套 (High voltage insulation gloves)	
	二十、安全鞋 (Safety shoes)	
(三) 正壓防爆 構造者	一、耐撞擊測試裝置 (Impact test device)	
	二、恆溫室裝置 (Constant temperature room)	
	三、多通道溫度紀錄器 (Multi-channel temperature recorder)	
	四、耐電痕性試驗設備 (Tracking tester)	
	五、長度量測工具 (Length measurement tool)	
	六、外殼保護等級測試 IP (Ingress of protection tester)	得租用
	七、氣壓量測計 (Air pressure meter)	
	八、洩漏試驗裝置 (Leakage test-device)	
	九、淨化測試裝置 (Purging test device)	
	十、稀釋測試裝置 (Dilution test device)	
	十一、安全鞋 (Safety shoes)	
(四) 油浸防爆 構造者	一、耐撞擊測試裝置 (Impact test device)	
	二、恆溫室裝置 (Constant temperature room)	
	三、多通道溫度紀錄器 (Multi-channel temperature recorder)	
	四、靜態過壓試驗裝置 (Static overpressure test device)	
	五、長度量測工具 (Length measurement tool)	
	六、高壓絕緣手套 (High voltage insulation gloves)	
	七、安全鞋 (Safety shoes)	
(五) 填粉防爆 構造者	一、耐撞擊測試裝置 (Impact test device)	
	二、恆溫室裝置 (Constant temperature room)	

	三、多通道溫度紀錄器 (Multi-channel temperature recorder)	
	四、耐電痕性試驗設備 (Tracking tester)	
	五、三度空間量測儀器 (3-D measurement instrument)	
	六、長度量測工具 (Length measurement tool)	
	七、介電強度試驗設備 (Dielectric strength tester)	
	八、外殼保護等級測試 IP (Ingress of protection tester)	
	九、高壓絕緣手套 (High voltage insulation gloves)	
(六) 本質安全 防爆構造 者	一、耐撞擊測試裝置 (Impact test device)	
	二、張力試驗裝置 (Tensile test device)	
	三、恆溫室裝置 (Constant temperature room)	
	四、多通道溫度紀錄器 (Multi-channel temperature recorder)	
	五、耐電痕性試驗設備 (Tracking tester)	
	六、表面電阻計 (Surface resistance meter)	
	七、三度空間量測儀器 (3-D measurement instrument)	
	八、火花引燃測試裝置 (Spark ignition test device)	
	九、波形產生器 (Waveform generator)	
	十、功率放大器 (Power amplifier)	
	十一、三用電錶量測計 (LRC meter)	
	十二、長度量測工具 (Length measurement tool)	
	十三、外殼保護等級測試 IP (Ingress of protection tester)	
	十四、高壓絕緣手套 (High voltage insulation gloves)	
(七) 模鑄防爆 構造者	一、耐撞擊測試裝置 (Impact test device)	
	二、張力試驗裝置 (Tensile test device)	
	三、多通道溫度紀錄器 (Multi-channel temperature recorder)	
	四、耐冷性試驗設備 (Endurance to cold tester)	
	五、耐熱性試驗設備 (Endurance to heat tester)	
	六、耐光性試驗設備 (Resistance to light tester)	
	七、耐電痕性試驗設備 (Tracking tester)	
	八、三度空間量測儀器 (3-D measurement instrument)	
	九、長度量測工具	

	(Length measurement tool)	
	十、介電強度試驗設備 (Dielectric strength tester)	
	十一、外殼保護等級測試 IP (Ingress of protection tester)	
	十二、高壓絕緣手套 (High voltage insulation gloves)	
(八) 無火花型 防爆構造 者	一、耐撞擊測試裝置 (Impact test device)	
	二、恆溫室裝置 (Constant temperature room)	
	三、多通道溫度紀錄器 (Multi-channel temperature recorder)	
	四、耐冷性試驗裝置 (Endurance to cold test device)	
	五、耐熱性試驗設備 (Endurance to heat tester)	
	六、耐光性試驗設備 (Resistance to light tester)	
	七、耐電痕性試驗設備 (Tracking tester)	
	八、三度空間量測儀器 (3-D measurement instrument)	
	九、長度量測工具 (Length measurement tool)	
	十、火花引燃測試裝置 (Spark ignition test device)	
	十一、擴散半衰期測試裝置 (Diffusion half-time test device)	
	十二、外殼保護等級測試 IP (Ingress of protection tester)	
	十三、介電強度試驗設備 (Dielectric strength tester)	
	十四、高壓絕緣手套 (High voltage insulation gloves)	
(九) 粉塵防爆 構造者	一、耐撞擊測試裝置 (Impact test device)	
	二、張力試驗裝置 (Tensile test device)	
	三、多通道溫度紀錄器 (Multi-channel temperature recorder)	
	四、耐冷性試驗裝置 (Endurance to cold test device)	
	五、耐熱性試驗設備 (Endurance to heat tester)	
	六、耐光性試驗設備 (Resistance to light tester)	
	七、長度量測工具 (Length measurement tool)	
	八、外殼保護等級測試 IP (Ingress of protection tester)	
	九、粉塵熱循環測試裝置 (Dust heating cycling test device)	
	十、氣壓量測計 (Air pressure meter)	

	十一、洩漏試驗裝置 (Leakage test-device)	
	十二、介電強度試驗設備 (Dielectric strength tester)	
	十三、火花引燃測試裝置 (Spark ignition test device)	
	十四、安全鞋 (Safety shoes)	
其他	中央主管機關另定之。	

備註：上表所列檢定用設備或必要之個人防護具為供檢定機構設置選用之依據。但檢定機構可依實際需報請中央主管機關核准改以同等效能之檢定用設備或個人防護具替代之。

附表二

機械設備器具型式檢定機構設置申請表

申請機構名稱			電話	
地址				
聯絡人	職稱		電話	
	姓名			
電子郵件聯絡信箱				
申請型式檢定之 機械設備器具種類				
檢定主管及檢定員名冊				
職稱	姓名	學經歷及資格	備註 (含適任工作、檢 定對象之產品種 類及異動記載)	
機構名稱： <span style="float: right;">印</span>				
負責人： <span style="float: right;">印</span>				
申請日期：中華民國 年 月 日				



附表三

( ) 型式檢定合格證明書

申請人名稱			
申請人地址		電話	
製造人名稱			
製造人地址		電話	
型式檢定合格之機械設備 器具種類及型式			
※危險防止機 能之種類			
型式檢定 合格字號			
第一次發證日期	中華民國	年	月 日
展延發證日期	中華民國	年	月 日
有效期限	中華民國	年	月 日至 年 月 日
備註			

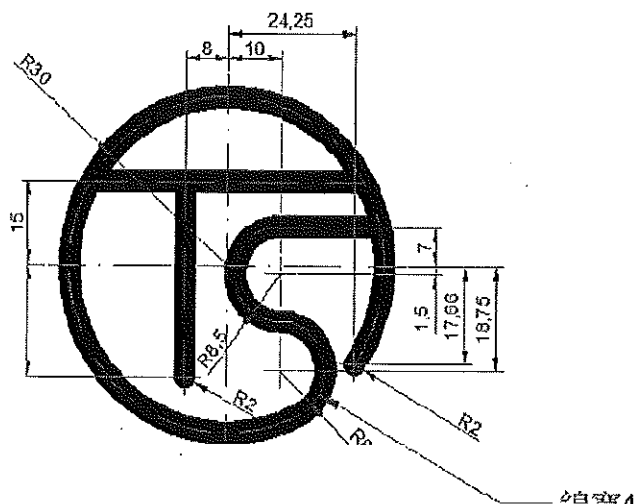
(型式檢定機構全銜)

備註：

- 一、本證明書由勞動部授權型式檢定機構核發，其有效期限為三年，期限屆滿時，請依規定申請展延或重新申請，並換發新證。
- 二、本證明書括號部分，請依動力衝剪機械、手推刨床、木材加工用圓盤鋸、動力堆高機、研磨機、研磨輪或防爆電氣設備等種類填入一種。
- 三、※欄內，動力衝剪機械以外者免填。

附表四

型式檢定合格標章



註：

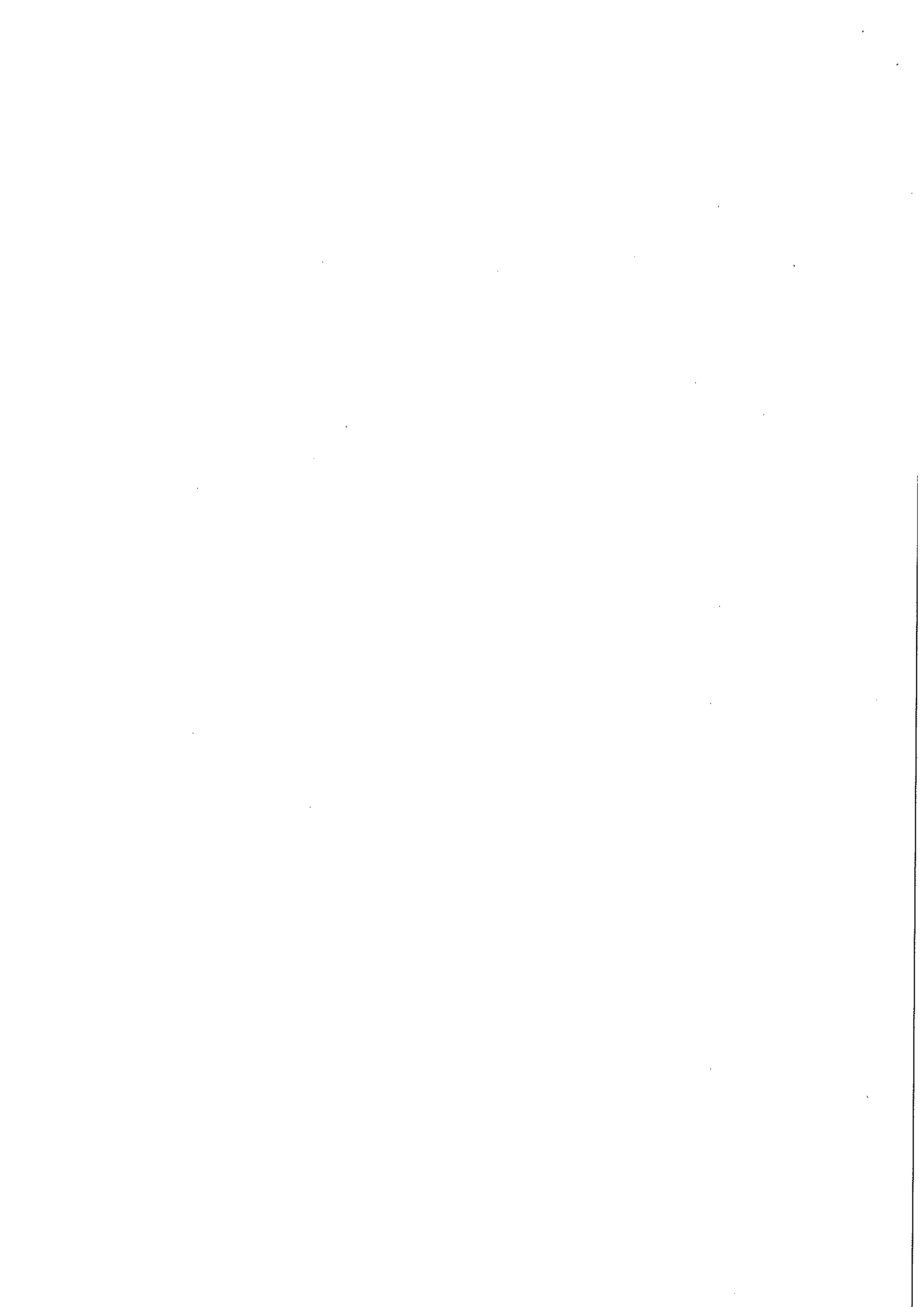
1. 標章顏色：黑色 K0，或為配合製造者或輸入者自行製作之實務需求，經向中央主管機關申請同意使用之其他顏色。
2. 標章下方或右方註明型式檢定合格字號。
3. 配合機械、設備、器具本體大小或其他特殊需要，合格標章尺寸得按比例縮小或放大。

附表五

機械設備器具型式檢定結果報告表

型式檢定合格之機械設備器具種類及型式	申請人名稱	申請人地址及電話	製造人名稱	製造人地址及電話	檢定日期	檢定合格證明書字號	有效期限	實施型式檢定之型式檢定員姓名	備註

註：實施更新期限者，請於備註欄說明



## 機械設備器具型式檢定作業要點修正草案總說明

「機械設備器具型式檢定作業要點」(以下簡稱本要點)於一百零三年十一月六日訂定發布，並自一百零四年一月一日施行，嗣於一百零五年五月三十一日修正施行。茲因實務上有型式檢定合格證明書效期屆滿、廢止、撤銷及註銷，依法或依國際標準ISO/IEC17025與ISO/IEC17065維護申請型式檢定者文件資料之權益，檢定機構暫停辦理型式檢定業務及撤銷或廢止其全部或一部之認可，及製造者或輸入者自行製作易於辨識型式檢定合格標章等實務管理需求，爰擬具本要點修正草案，修正重點如下：

- 一、配合型式檢定合格證明書之管理實務，明定重新申請檢定、廢止、撤銷及註銷型式檢定合格證明書之規定。(修正規定第十五點、第十七點至第十九點)
- 二、明定檢定機構暫停辦理型式檢定業務及撤銷或廢止其全部或一部之認可之規定。(修正規定第二十點至第二十一點)
- 三、依法或依國際標準ISO/IEC17025及ISO/IEC17065，明定除外傳送電子檔案文件資料之但書規定。(修正規定第二十四點)
- 四、調整型式檢定合格標章格式與增訂標章顏色之但書規定。(修正規定第十四點附表四)

## 機械設備器具型式檢定作業要點修正草案對照表

修正規定	現行規定	說明
一、為執行機械設備器具安全資訊申報登錄辦法第四條第一項第一款規定之型式檢定業務，特訂定本要點。	一、為執行機械設備器具安全資訊申報登錄辦法第四條第一項第一款規定之型式檢定業務，特訂定本要點。	本點未修正。
二、行政機關、學術機構及非營利法人得申請為型式檢定(以下簡稱檢定)機構。	二、行政機關、學術機構及非營利法人得申請為型式檢定(以下簡稱檢定)機構。	本點未修正。
<p>三、檢定機構應具備之資格條件如下：</p> <p>(一)具有從事檢定業務能力、固定辦事處所、組織健全及財務基礎良好。</p> <p>(二)具備檢定所必要之測試用設備、器具及個人防護具(附表一)。</p> <p>(三)備有申請第四款及第五款認證之品質手冊文件(以下簡稱品質手冊)，或訂有載明下列事項之檢定管理手冊：</p> <ol style="list-style-type: none"> <li>1. 組織及權責。</li> <li>2. 檢定主管與檢定員之選任、解任、配置、訓練、資格審定、編組及分工。</li> <li>3. 檢定作業程序及檢定標準之作業方法。</li> <li>4. 檢定業務之品保措施及基準。</li> <li>5. 檢定文件及紀錄管制。</li> <li>6. 實施檢定業務之時間。</li> <li>7. 實施檢定業務之</li> </ol>	<p>三、檢定機構應具備之資格條件如下：</p> <p>(一)具有從事檢定業務能力、固定辦事處所、組織健全及財務基礎良好。</p> <p>(二)具備檢定所必要之測試用設備、器具及個人防護具(附表一)。</p> <p>(三)備有申請第四款及第五款認證之品質手冊文件(以下簡稱品質手冊)，或訂有載明下列事項之檢定管理手冊：</p> <ol style="list-style-type: none"> <li>1. 組織及權責。</li> <li>2. 檢定主管與檢定員之選任、解任、配置、訓練、資格審定、編組及分工。</li> <li>3. 檢定作業程序及檢定標準之作業方法。</li> <li>4. 檢定業務之品保措施及基準。</li> <li>5. 檢定文件及紀錄管制。</li> <li>6. 實施檢定業務之時間。</li> <li>7. 實施檢定業務之</li> </ol>	本點未修正。

<p>場所。</p> <p>8. 檢定費用之收費標準及收費方式。</p> <p>9. 檢定合格證明書之發給、變更記載、補發、換發及繳還。</p> <p>10. 檢定有關文件及帳簿之保存。</p> <p>(四) 設有與檢定業務相關之專業檢測實驗室，並通過由簽署國際認證相互承認協議之認證組織（以下簡稱認證組織）之國際標準 ISO/IEC17025 相關領域認證。</p> <p>(五) 設有與檢定業務相關之產品驗證部門，並通過由認證組織之國際標準 ISO/IEC17065 相關領域認證。</p> <p>(六) 置有符合資格之檢定主管一人及檢定員二人以上。</p> <p>(七) 設有業務檔案室或可妥為保存檔案資料文件之場所。</p> <p>(八) 具有執行檢定業務之公正性及專業性。</p> <p>前項第四款及第五款所定認證，應由簽署國際認證相互承認協議之認證組織為之。</p>	<p>場所。</p> <p>8. 檢定費用之收費標準及收費方式。</p> <p>9. 檢定合格證明書之發給、變更記載、補發、換發及繳還。</p> <p>10. 檢定有關文件及帳簿之保存。</p> <p>(四) 設有與檢定業務相關之專業檢測實驗室，並通過由簽署國際認證相互承認協議之認證組織（以下簡稱認證組織）之國際標準 ISO/IEC17025 相關領域認證。</p> <p>(五) 設有與檢定業務相關之產品驗證部門，並通過由認證組織之國際標準 ISO/IEC17065 相關領域認證。</p> <p>(六) 置有符合資格之檢定主管一人及檢定員二人以上。</p> <p>(七) 設有業務檔案室或可妥為保存檔案資料文件之場所。</p> <p>(八) 具有執行檢定業務之公正性及專業性。</p> <p>前項第四款及第五款所定認證，應由簽署國際認證相互承認協議之認證組織為之。</p>	
<p>四、檢定機構之檢測實驗室應置實驗室主管、技術主管、品質主管及檢測員等人員。</p> <p>前項人員於必要時，得相互兼任之。但專職人員應至少為二人。</p>	<p>四、檢定機構之檢測實驗室應置實驗室主管、技術主管、品質主管及檢測員等人員。</p> <p>前項人員於必要時，得相互兼任之。但專職人員應至少為二人。</p>	<p>本點未修正。</p>

<p>第一項實驗室之技術主管之資格，準用檢定員相關規定；品質主管之資格，應為大專以上畢業、曾受品質管理相關專業訓練及從事相關檢測領域品質管理實務工作三年以上。</p>	<p>第一項實驗室之技術主管之資格，準用檢定員相關規定；品質主管之資格，應為大專以上畢業、曾受品質管理相關專業訓練及從事相關檢測領域品質管理實務工作三年以上。</p>	
<p>五、申請為檢定機構者，應檢附申請表（附表二）及下列文件，向中央主管機關申請。但行政機關得免檢附：</p> <p>（一）依法設立或登記之證明文件。</p> <p>（二）載明成立宗旨、任務及組織概況等事項之組織章程。</p> <p>（三）記載下列事項之書面文件：</p> <ol style="list-style-type: none"> <li>1. 檢測用設備及必要個人防護具清單。</li> <li>2. 檢定主管、檢定員名冊與其擬任檢定對象產品有關之學經歷文件及服務證明等相關證明文件。</li> <li>3. 有經營檢定以外業務者，附兼營業務種類及概要。</li> </ol> <p>（四）型式檢定管理手冊或品質手冊。</p> <p>（五）符合第三點第四款及第五款之國際標準 ISO/IEC 17025 及 ISO/IEC 17065 相關領域認證證書。</p> <p>（六）其他經中央主管機關認有必要者。</p>	<p>五、申請為檢定機構者，應檢附申請表（附表二）及下列文件，向中央主管機關申請。但行政機關得免檢附：</p> <p>（一）依法設立或登記之證明文件。</p> <p>（二）載明成立宗旨、任務及組織概況等事項之組織章程。</p> <p>（三）記載下列事項之書面文件：</p> <ol style="list-style-type: none"> <li>1. 檢測用設備及必要個人防護具清單。</li> <li>2. 檢定主管、檢定員名冊與其擬任檢定對象產品有關之學經歷文件及服務證明等相關證明文件。</li> <li>3. 有經營檢定以外業務者，附兼營業務種類及概要。</li> </ol> <p>（四）型式檢定管理手冊或品質手冊。</p> <p>（五）符合第三點第四款及第五款之國際標準 ISO/IEC 17025 及 ISO/IEC 17065 相關領域認證證書。</p> <p>（六）其他經中央主管機關認有必要者。</p>	<p>本點未修正。</p>
<p>六、檢定機構應依檢定管理手冊或品質手冊規定執</p>	<p>六、檢定機構應依檢定管理手冊或品質手冊規定執</p>	<p>本點未修正。</p>



<p>行業務。 前項檢定管理手冊或品質手冊應為輔助檢定業務之執行，且應適時修正，以符實際需要。</p>	<p>行業務。 前項檢定管理手冊或品質手冊應為輔助檢定業務之執行，且應適時修正，以符實際需要。</p>	
<p>七、檢定主管應具有下列資格之一：</p> <p>(一)大學校院機械或電機相關學系碩士以上畢業，並具實際從事檢定相關機械、設備、器具之研究、設計、製造、安全檢查、安全測試或檢定實務經驗三年以上而有證明文件者。</p> <p>(二)大專校院機械或電機相關科系畢業，並具實際從事檢定相關機械、設備、器具之研究、設計、製造、安全檢查、安全測試或檢定實務經驗五年以上而有證明文件者。</p> <p>(三)高級工業職業學校機械或電機相關科組畢業，並具實際從事檢定相關機械、設備、器具之研究、設計、製造、安全檢查、安全測試或檢定實務經驗七年以上而有證明文件者。</p> <p>(四)其他經中央主管機關認定具有同等資格者。</p>	<p>七、檢定主管應具有下列資格之一：</p> <p>(一)大學校院機械或電機相關學系碩士以上畢業，並具實際從事檢定相關機械、設備、器具之研究、設計、製造、安全檢查、安全測試或檢定實務經驗三年以上而有證明文件者。</p> <p>(二)大專校院機械或電機相關科系畢業，並具實際從事檢定相關機械、設備、器具之研究、設計、製造、安全檢查、安全測試或檢定實務經驗五年以上而有證明文件者。</p> <p>(三)高級工業職業學校機械或電機相關科組畢業，並具實際從事檢定相關機械、設備、器具之研究、設計、製造、安全檢查、安全測試或檢定實務經驗七年以上而有證明文件者。</p> <p>(四)其他經中央主管機關認定具有同等資格者。</p>	<p>本點未修正。</p>
<p>八、檢定員應具有下列資格之一：</p> <p>(一)大學校院機械或電機相關學系碩士以上畢業，並具與檢定對象產品相關之研究、設計、製造、安全檢查</p>	<p>八、檢定員應具有下列資格之一：</p> <p>(一)大學校院機械或電機相關學系碩士以上畢業，並具與檢定對象產品相關之研究、設計、製造、安全檢查</p>	<p>本點未修正。</p>

<p>或安全測試實務經驗一年以上而有證明文件者。</p> <p>(二)大專校院機械或電機相關科系以上畢業，並具與檢定對象產品相關之研究、設計、製造、安全檢查或安全測試實務經驗一年以上而有證明文件者。</p> <p>(三)高級工業職業學校機械或電機相關科組畢業，並具與檢定對象產品相關之研究、設計、製造、安全檢查或安全測試實務經驗三年以上而有證明文件者。</p> <p>(四)其他經中央主管機關認定具有同等資格者。</p>	<p>或安全測試實務經驗一年以上而有證明文件者。</p> <p>(二)大專校院機械或電機相關科系以上畢業，並具與檢定對象產品相關之研究、設計、製造、安全檢查或安全測試實務經驗一年以上而有證明文件者。</p> <p>(三)高級工業職業學校機械或電機相關科組畢業，並具與檢定對象產品相關之研究、設計、製造、安全檢查或安全測試實務經驗三年以上而有證明文件者。</p> <p>(四)其他經中央主管機關認定具有同等資格者。</p>	
<p>九、檢定機構對於新進之檢定主管及檢定員，應於任職前施予中央主管機關認可之職前訓練十二小時以上；每年並應施予在職訓練六小時以上。</p> <p>檢定機構應任命已受前項訓練之人員從事檢定業務。</p> <p>未受第一項訓練之人員，檢定機構應通知限期補訓完成，始能從事檢定業務。</p>	<p>九、檢定機構對於新進之檢定主管及檢定員，應於任職前施予中央主管機關認可之職前訓練十二小時以上；每年並應施予在職訓練六小時以上。</p> <p>檢定機構應任命已受前項訓練之人員從事檢定業務。</p> <p>未受第一項訓練之人員，檢定機構應通知限期補訓完成，始能從事檢定業務。</p>	<p>本點未修正。</p>
<p>十、中央主管機關對依第五點規定提出申請之機構，應審查其所送文件，並經現場實地評核認可後，公告周知；檢定機構申請變更檢定種類時，亦同。</p> <p>前項認可之期限最</p>	<p>十、中央主管機關對依第五點規定提出申請之機構，應審查其所送文件，並經現場實地評核認可後，公告周知；檢定機構申請變更檢定種類時，亦同。</p> <p>前項認可之期限最</p>	<p>本點未修正。</p>

<p>長為三年，檢定機構於期限屆滿擬繼續辦理者，應於屆滿日前三個月內，填具申請表（附表二），向中央主管機關申請展延，每次展延期限最長為三年。</p>	<p>長為三年，檢定機構於期限屆滿擬繼續辦理者，應於屆滿日前三個月內，填具申請表（附表二），向中央主管機關申請展延，每次展延期限最長為三年。</p>	
<p>十一、申請型式檢定者，應檢附下列文件，向檢定機構提出：</p> <p>(一)依法登記文件，包括工廠登記、公司登記、商業登記或其他相當設立登記證明文件影本。但有下列情形之一者，免附：</p> <ol style="list-style-type: none"> <li>1. 依法無須設立登記。</li> <li>2. 相關資料已登錄有案，且其記載事項無變更。</li> <li>3. 國外申請者，其無國內營業據點。</li> </ol> <p>(二)機械設備器具基本資料。</p> <p>(三)型式名稱說明書：包括型錄、產品名稱、產品外觀圖、商品分類號列、主機台及控制台基本規格等說明資訊。</p> <p>(四)歸類為同一型式之理由說明書。但為單品申請型式檢定者，免附。</p> <p>(五)主型式及系列型式清單。</p> <p>(六)構造圖，包括產品安全裝置性能示意圖及安裝位置。</p> <p>(七)有電氣、氣壓或液壓回路者，附各該回路圖。</p> <p>(八)性能說明書。</p>	<p>十一、申請型式檢定者，應檢附下列文件，向檢定機構提出：</p> <p>(二)依法登記文件，包括工廠登記、公司登記、商業登記或其他相當設立登記證明文件影本。但有下列情形之一者，免附：</p> <ol style="list-style-type: none"> <li>1. 依法無須設立登記。</li> <li>2. 相關資料已登錄有案，且其記載事項無變更。</li> <li>3. 國外申請者，其無國內營業據點。</li> </ol> <p>(二)機械設備器具基本資料。</p> <p>(三)型式名稱說明書：包括型錄、產品名稱、產品外觀圖、商品分類號列、主機台及控制台基本規格等說明資訊。</p> <p>(四)歸類為同一型式之理由說明書。但為單品申請型式檢定者，免附。</p> <p>(五)主型式及系列型式清單。</p> <p>(六)構造圖，包括產品安全裝置性能示意圖及安裝位置。</p> <p>(七)有電氣、氣壓或液壓回路者，附各該回路圖。</p> <p>(八)性能說明書。</p>	<p>本點未修正。</p>

<p>(九)產品之安裝、操作、保養、維修說明書及危害之保護對策。</p> <p>(十)產品安全裝置及安全配備清單，包括相關裝置之品名、規格、安全構造、性能及防護與符合性說明、重要零組件驗證測試報告及相關強度計算。</p> <p>(十一)製程說明文件。但為單品申請型式檢定者，免附。 檢定機構認有必要時，得要求前項申請人另提供相關試驗報告、文件或物件。 第一項所定文件資料應以中文為主，並得輔以英文或其他外文；文件為英文以外之外文者，並須附具英譯本對照。 檢定機構為辦理前二項資料之保存及管理，得要求申請人提供相關資料之電子檔。</p>	<p>(九)產品之安裝、操作、保養、維修說明書及危害之保護對策。</p> <p>(十)產品安全裝置及安全配備清單，包括相關裝置之品名、規格、安全構造、性能及防護與符合性說明、重要零組件驗證測試報告及相關強度計算。</p> <p>(十一)製程說明文件。但為單品申請型式檢定者，免附。 檢定機構認有必要時，得要求前項申請人另提供相關試驗報告、文件或物件。 第一項所定文件資料應以中文為主，並得輔以英文或其他外文；文件為英文以外之外文者，並須附具英譯本對照。 檢定機構為辦理前二項資料之保存及管理，得要求申請人提供相關資料之電子檔。</p>	
<p>十二、檢定機構受理申請後，應為檢定，並為必要之測試及生產技術品質一致性查核。 檢定機構辦理檢定業務時，應以檢定機構名義為之。但檢定相關之測試或生產技術品質一致性查核工作，得由檢定機構依其專業及技術需求，另委由報經中央主管機關核准之測試實驗室或專業機構辦理。 前項檢測工作，因</p>	<p>十二、檢定機構受理申請後，應為檢定，並為必要之測試及生產技術品質一致性查核。 檢定機構辦理檢定業務時，應以檢定機構名義為之。但檢定相關之測試或生產技術品質一致性查核工作，得由檢定機構依其專業及技術需求，另委由報經中央主管機關核准之測試實驗室或專業機構辦理。 前項檢測工作，因</p>	<p>本點未修正。</p>

<p>情況特殊而擬採監督試驗或臨場試驗時，檢定機構應擬具評估分析報告，報經中央主管機關核准後為之。</p>	<p>情況特殊而擬採監督試驗或臨場試驗時，檢定機構應擬具評估分析報告，報經中央主管機關核准後為之。</p>	
<p>十三、檢定機構對於國外輸入之機械、設備及器具，其申請人所附國外試驗報告、檢驗證明或相關驗證文件，為依我國與他國、區域組織或國際組織簽定雙邊或多邊相互承認協定或協約規定所簽發者，得承認其效力，並據以免除前點所定全部或部分之檢定或測試。但因未簽定協定、協約或其他特殊原因致執行有困難者，得報經中央主管機關核准以實驗室對實驗室方式相互承認試驗報告。</p>	<p>十三、檢定機構對於國外輸入之機械、設備及器具，其申請人所附國外試驗報告、檢驗證明或相關驗證文件，為依我國與他國、區域組織或國際組織簽定雙邊或多邊相互承認協定或協約規定所簽發者，得承認其效力，並據以免除前點所定全部或部分之檢定或測試。但因未簽定協定、協約或其他特殊原因致執行有困難者，得報經中央主管機關核准以實驗室對實驗室方式相互承認試驗報告。</p>	<p>本點未修正。</p>
<p>十四、經型式檢定合格之機械、設備或器具，檢定機構應發給型式檢定合格證明書（附表三），交申請人收執，以資證明。</p> <p>檢定機構核發前項型式檢定合格證明書時，應通知申請人在與送驗機型歸屬同一型式系列機型之產品本體明顯處，張貼型式檢定合格標章（附表四），以資識別。但因本體太小或有其他特殊原因無法標示時，產品之製造者或輸入者得以報經中央主管機關認可之其他方式標示之。</p> <p>前項產品已依法張貼安全標示者，得免張貼型式檢定合格標章。</p>	<p>十四、經型式檢定合格之機械、設備或器具，檢定機構應發給型式檢定合格證明書（附表三），交申請人收執，以資證明。</p> <p>檢定機構核發前項型式檢定合格證明書時，應通知申請人在與送驗機型歸屬同一型式系列機型之產品本體明顯處，張貼型式檢定合格標章（附表四），以資識別。但因本體太小或有其他特殊原因無法標示時，產品之製造者或輸入者得以報經中央主管機關認可之其他方式標示之。</p> <p>前項產品已依法張貼安全標示者，得免張貼型式檢定合格標章。</p>	<p>本點未修正。</p>

<p>檢定機構對於檢定不合格者，應以書面說明不合格理由，復知申請人。</p>	<p>檢定機構對於檢定不合格者，應以書面說明不合格理由，復知申請人。</p>	
<p>十五、前點第一項所定之檢定合格證明書有效期限為三年。期限屆滿擬繼續使用者，申請人應於期限屆滿日前三個月內，檢附原發證明書及相關圖面、文件，向檢定機構申請展延，每次展延期限為三年。但有下列情形之一者，應重新申請檢定：</p> <p>(一)型式構造經變更設計，致與原檢定合格之型式不符。</p> <p>(二)檢定所依據之法規已修正。</p> <p>(三)逾檢定合格證明書效期。</p> <p>檢定機構核可前項檢定合格期限之展延時，應收回原發證明書，換發新證明書交申請人收執。</p>	<p>十五、前點第一項所定之檢定合格證明書有效期限為三年。期限屆滿擬繼續使用者，申請人應於期限屆滿日前三個月內，檢附原發證明書及相關圖面、文件，向檢定機構申請展延，每次展延期限為三年。但有下列情形之一者，應重新申請檢定：</p> <p>(一)型式構造經變更設計，致與原檢定合格之型式不符。</p> <p>(二)檢定所依據之法規已修正。</p> <p>檢定機構核可前項檢定合格期限之展延時，應收回原發證明書，換發新證明書交申請人收執。</p>	<p>鑑於檢定合格證明書效期屆滿日前三個月內，申請人應依規定申請證明書效期展延，如效期屆滿仍未完成展延，應重新申請檢定，以維其產品符合檢定標準之效力，爰參酌機械設備器具安全資訊申報登錄辦法第十五條第一項第三款規定，增列第三款有關檢定合格證明書效期屆滿，逾效期申請者，應重新申請檢定之規定。</p>
<p>十六、檢定合格證明書於有效期限內，有遺失、滅失、污損或須變更者，得備具下列文件向原發證機構申請補發、換發或變更記載：</p> <p>(一)遺失或滅失：敘明事由之切結書。</p> <p>(二)污損致不堪使用：原領證明書。</p> <p>(三)登載事項有異動：名稱、地址等相關資料異動之證明文件。</p>	<p>十六、檢定合格證明書於有效期限內，有遺失、滅失、污損或須變更者，得備具下列文件向原發證機構申請補發、換發或變更記載：</p> <p>(一)遺失或滅失：敘明事由之切結書。</p> <p>(二)污損致不堪使用：原領證明書。</p> <p>(三)登載事項有異動：名稱、地址等相關資料異動之證明文件。</p>	<p>本點未修正。</p>
<p>十七、經型式檢定合格之機械、設備或器具之申請人，有下列情事之一者，檢定機構應廢止其</p>		<p>一、本點新增。</p> <p>二、查機械設備器具安全資訊申報登錄辦法第四條第一項第一款規定，型</p>

<p>型式檢定合格及限期繳回證明書，並通報中央主管機關：</p> <p>(一)經購樣、取樣檢驗結果不符合型式檢定所依據之法規。</p> <p>(二)經限期提供型式檢定合格證明書、技術文件或樣品，無正當理由拒絕提供或屆期未提供。</p> <p>(三)型式檢定合格產品因瑕疵造成重大傷害或危害。</p> <p>(四)經依第十二點規定，發現產品實體與型式檢定合格證明書所載事項不符，經通知限期改正，屆期未改正。</p> <p>(五)型式檢定合格產品產製廠場未符合生產技術品質一致性查核。</p> <p>(六)型式檢定合格產品未符合第十四點所定標示規定，經通知限期改正，屆期未改正。</p> <p>(七)依第十五點第一項第一款或第二款規定，應重新申請檢定，自事實發生日起十五日內未申請換發型式檢定合格證明書。</p> <p>(八)型式檢定所依據之法規已廢止。</p> <p>(九)其他經檢定機構認定違規情節重大。前項涉及刑責者，應另移送司法機關依法處理。</p>		<p>式檢定合格證明書為製造者或輸入者依職業安全衛生法第七條第三項規定，宣告其產品符合安全標準之佐證文件之一，另於同辦法第二十三條明定應廢止產品安全資訊登錄之情形，爰參考該規定，配合增訂檢定機構應廢止型式檢定合格證明書之要件。</p>
<p>十八、以詐欺或虛偽不實之</p>		<p>一、本點新增。</p>

<p>方法取得型式檢定合格者，檢定機構應撤銷其型式檢定合格及限期繳回證明書，並通報中央主管機關；其有涉及刑責者，應另移送司法機關依法處理。</p>		<p>二、以詐欺或虛偽不實之方法取得型式檢定合格者，應撤銷其型式檢定合格及限期繳回證明書，並得移送司法機關依法處理。</p>
<p>十九、經型式檢定合格之機械、設備或器具之申請人，有下列情事之一者，檢定機構應註銷其型式檢定合格證明書，並通報中央主管機關：</p> <p>(一)自行申請註銷。</p> <p>(二)設立登記文件經依法撤銷、廢止或註銷。</p> <p>(三)事業單位經依法解散、歇業或撤回認許。</p>		<p>一、本點新增。</p> <p>二、查機械設備器具安全資訊申報登錄辦法第四條第一項第一款規定，型式檢定合格證明書為製造者或輸入者依職業安全衛生法第七條第三項規定，宣告其產品符合安全標準之佐證文件之一，另於同辦法第二十一條明定應註銷產品安全資訊登錄之情形，爰參考該規定，配合增訂檢定機構應註銷型式檢定合格證明書之要件。</p>
<p>二十、檢定機構有下列情形之一者，中央主管機關得令其暫停辦理型式檢定業務：</p> <p>(一)經國內認證組織暫停其檢定業務有關之認證資格。</p> <p>(二)檢定機構所採用之符合性評鑑機構，未經中央主管機關核准。</p> <p>(三)經通知限期提供資料，無正當理由屆期未提供。</p> <p>(四)中央主管機關辦理查核，無正當理由未配合辦理。</p> <p>(五)有申訴、陳情或爭議案件時，應配合辦理而未配合辦理。</p> <p>(六)未依第二十五點規</p>		<p>一、本點新增。</p> <p>二、查機械類產品型式驗證實施及監督管理辦法第三十九條規定，中央主管機關得令驗證機構暫停辦理型式驗證，並限期改善，爰參考該規定，配合增訂中央主管機關得令檢定機構暫停辦理型式檢定業務之要件。</p>



<p>定，或遷移固定辦事處所、變更依法設立或登記之證明文件者，未於事實發生日起十五日內，檢附相關文件報中央主管機關備查，經通知限期改正，屆期未改正。檢定機構已改正前項情形，並報經中央主管機關同意者，始得恢復辦理型式檢定業務。</p>		
<p>二十一、檢定機構有下列情形之一者，中央主管機關得撤銷或廢止其全部或一部之認可：</p> <p>(一)主動申請終止或中止認可。</p> <p>(二)經國內認證組織撤銷或廢止其認證資格。</p> <p>(三)檢定機構喪失執行型式檢定業務能力，或有礙公正有效執行型式檢定業務。</p> <p>(四)怠於辦理型式檢定及相關符合性評鑑業務。</p> <p>(五)未依第十點規定辦理申請核准或變更，或未經核准前，擅自執行型式檢定業務。</p> <p>(六)檢定機構無正當理由，規避、妨礙或拒絕接受第二十七點所定現場督導或查核。</p> <p>(七)未於第二十七點規定期間內完成改善，並經中央主管機關認定符合者，</p>		<p>一、本點新增。</p> <p>二、查機械類產品型式驗證實施及監督管理辦法第四十條規定，中央主管機關得撤銷或廢止驗證機構之認可，爰參考該規定，配合增訂中央主管機關得撤銷或廢止檢定機構全部或一部之認可之要件。</p>

<p>逕自恢復型式檢定業務。</p> <p>(八)未依第二十八點規定遵守利益迴避或保密義務原則。</p> <p>(九)核發之檢定合格證明書有虛偽不實之情事。</p> <p>(十)接受利害關係者餽贈財物、飲宴應酬或請託關說，或假借職務上之權力、方法、機會圖本人或第三人不正利益，情節重大。</p> <p>(十一)其他違反法令規定，情節重大。</p> <p>檢定機構有前項情形者，應將未完成之檢定案件，移交中央主管機關指定之其他機構接辦。</p>		
<p>二十二、檢定機構對於執行檢定業務相關案卷資料之原本、附件、圖面及簿冊等，應建檔管理及保持完整，並依其性質及重要性分類，永久保存或保存十五年以上。但依檔案電子儲存管理實施辦法規定，以電子化方式儲存者，紙本保存期限得縮短為三年。</p> <p>前項型式檢定業務檔案資料，應妥為保存及保密，以維申請者之權益。</p> <p>檢定機構對於第一項之定期保存檔案，其已逾法定保存年限而需銷毀者，應電子儲存，始得為之。</p>	<p>十七、檢定機構對於執行檢定業務相關案卷資料之原本、附件、圖面及簿冊等，應建檔管理及保持完整，並依其性質及重要性分類，永久保存或保存十五年以上。但依檔案電子儲存管理實施辦法規定，以電子化方式儲存者，紙本保存期限得縮短為三年。</p> <p>前項型式檢定業務檔案資料，應妥為保存及保密，以維申請者之權益。</p> <p>檢定機構對於第一項之定期保存檔案，其已逾法定保存年限而需銷毀者，應電子儲存，始得為之。</p>	<p>點次調整。</p>
<p>二十三、檢定機構應置備簿冊記錄下列事項，並於</p>	<p>十八、檢定機構應置備簿冊記錄下列事項，並於每</p>	<p>點次調整。</p>

<p>每月五日前，將前一個月之執行情形及型式檢定結果報告表（附表五），以電子傳輸方式傳送至中央主管機關指定之資訊網站：</p> <p>(一)申請檢定或展延期限之申請人姓名、名稱、地址及電話。</p> <p>(二)檢定或展延期限之機械設備器具種類型式及性能。</p> <p>(三)實施檢定及展延期限之年月日。</p> <p>(四)所發檢定合格證明書之字號。</p> <p>(五)實施檢定之檢定員姓名。</p> <p>(六)判定檢定通過與否之檢定主管姓名。</p> <p>(七)檢定或展延期限不合格者，其不合格理由。</p> <p>(八)其他執行檢定業務有關事項。</p>	<p>月五日前，將前一個月之執行情形及型式檢定結果報告表（附表五），以電子傳輸方式傳送至中央主管機關指定之資訊網站：</p> <p>(一)申請檢定或展延期限之申請人姓名、名稱、地址及電話。</p> <p>(二)檢定或展延期限之機械設備器具種類型式及性能。</p> <p>(三)實施檢定及展延期限之年月日。</p> <p>(四)所發檢定合格證明書之字號。</p> <p>(五)實施檢定之檢定員姓名。</p> <p>(六)判定檢定通過與否之檢定主管姓名。</p> <p>(七)檢定或展延期限不合格者，其不合格理由。</p> <p>(八)其他執行檢定業務有關事項。</p>	
<p>二十四、檢定機構對於檢定業務相關文件資料，應依中央主管機關規定，傳送電子檔案至中央主管機關建置之檔案資料庫或其指定之資訊網站。<u>但依法或依國際標準 ISO/IEC17025 及 ISO/IEC17065 有保密義務者，不在此限。</u></p> <p>前項應傳送之業務文件，其電子檔案範圍及檔案格式等事項，依中央主管機關規定辦理。</p>	<p>十九、檢定機構對於檢定業務相關文件資料，應依中央主管機關規定，傳送電子檔案至中央主管機關建置之檔案資料庫或其指定之資訊網站。</p> <p>前項應傳送之業務文件，其電子檔案範圍及檔案格式等事項，依中央主管機關規定辦理。</p>	<p>為維護申請型式檢定者之權益，檢定機構應依第二十點第二項規定，妥為保存及保密檢定業務相關檔案文件資料，爰依法或依國際標準 ISO/IEC17025 及 ISO/IEC17065 有保密義務者，明定除外傳送電子檔案文件資料之但書規定，以資明確。</p>
<p>二十五、檢定機構於檢定人員有異動時，應於異動發生日起十五日內，檢</p>	<p>二十、檢定機構於檢定人員有異動時，應於異動發生日起十五日內，檢附</p>	<p>點次調整。</p>

<p>附異動人員名冊及新進人員資格證明文件，報中央主管機關備查。</p>	<p>異動人員名冊及新進人員資格證明文件，報中央主管機關備查。</p>	
<p>二十六、檢定機構擬終止或中止檢定業務時，應於事前三個月向中央主管機關申請。</p> <p>檢定機構有前項情形者，應將未完成之檢定案件，移交中央主管機關指定之其他機構接辦。</p>	<p>二十一、檢定機構擬終止或中止檢定業務時，應於事前三個月向中央主管機關申請。</p> <p>檢定機構有前項情形者，應將未完成之檢定案件，移交中央主管機關指定之其他機構接辦。</p>	<p>點次調整。</p>
<p>二十七、中央主管機關為監督檢定機構執行檢定業務情形，得實施現場督導或查核，必要時，並得索取檢定相關紀錄、簿冊等資料及詢問有關人員。</p> <p>檢定機構應就前項現場督導或查核事項，提出相關紀錄、報告、文件或說明，並就中央主管機關書面通知應改善事項，於限期內改善之。</p>	<p>二十二、中央主管機關為監督檢定機構執行檢定業務情形，得實施現場督導或查核，必要時，並得索取檢定相關紀錄、簿冊等資料及詢問有關人員。</p> <p>檢定機構應就前項現場督導或查核事項，提出相關紀錄、報告、文件或說明，並就中央主管機關書面通知應改善事項，於限期內改善之。</p>	<p>點次調整。</p>
<p>二十八、為維護檢定機構之獨立性與公正性，其所任用之檢定主管、檢定員、相關行政及技術人員應避免下列行為：</p> <p>(一)洩漏因業務所持有或知悉之生產技術、設備及經營財務等秘密；離職後亦同。</p> <p>(二)與申請檢定之申請人發生直接或間接財務關係。</p>	<p>二十三、為維護檢定機構之獨立性與公正性，其所任用之檢定主管、檢定員、相關行政及技術人員應避免下列行為：</p> <p>(一)洩漏因業務所持有或知悉之生產技術、設備及經營財務等秘密；離職後亦同。</p> <p>(二)與申請檢定之申請人發生直接或間接財務關係。</p>	<p>點次調整。</p>

修正規定			現行規定			說明
附表一 檢定用設備及必要之個人防護具			附表一 檢定用設備及必要之個人防護具			本附表未修正。
機械設備器具種類	檢定用設備及必要之個人防護具	備註	機械設備器具種類	檢定用設備及必要之個人防護具	備註	
一、動力衝剪機械	一、停止性能測定裝置 (Brake stop timer)		一、動力衝剪機械	一、停止性能測定裝置 (Brake stop timer)		
	二、振動試驗設備 (Vibration tester)			二、振動試驗設備 (Vibration tester)		
	三、轉速計 (Rotation speed meter)			三、轉速計 (Rotation speed meter)		
	四、介電強度試驗設備 (Dielectric strength tester)			四、介電強度試驗設備 (Dielectric strength tester)		
	五、絕緣電阻計 (Insulation resistance meter)			五、絕緣電阻計 (Insulation resistance meter)		
	六、檢測工具 (Inspection tool)			六、檢測工具 (Inspection tool)		
	七、安全帽 (Helmets)			七、安全帽 (Helmets)		
	八、安全帶 (Safety belt)			八、安全帶 (Safety belt)		
	九、防護手套 (Protective gloves)			九、防護手套 (Protective gloves)		
	十、安全鞋 (Safety shoes)			十、安全鞋 (Safety shoes)		
	十一、工作服 (Smocks)			十一、工作服 (Smocks)		
二、手推刨床	一、檢測工具 (Inspection tool)		二、手推刨床	一、檢測工具 (Inspection tool)		
	二、安全帽 (Helmets)			二、安全帽 (Helmets)		
	三、防護手套 (Protective gloves)			三、防護手套 (Protective gloves)		

	四、安全鞋 (Safety shoes)			四、安全鞋 (Safety shoes)		
	五、工作服 (Smocks)			五、工作服 (Smocks)		
三、木材加工用圓盤鋸	一、檢測工具 (Inspection tool)			三、木材加工用圓盤鋸	一、檢測工具 (Inspection tool)	
	二、安全帽 (Helmets)				二、安全帽 (Helmets)	
	三、防護手套 (Protective gloves)				三、防護手套 (Protective gloves)	
	四、安全鞋 (Safety shoes)				四、安全鞋 (Safety shoes)	
	五、工作服 (Smocks)				五、工作服 (Smocks)	
四、動力堆高機	一、測試平台 (含安全防護設備) (Test platform)	得租用		四、動力堆高機	一、測試平台 (含安全防護設備) (Test platform)	得租用
	二、基準載重塊 (Standard load block)	得租用			二、基準載重塊 (Standard load block)	得租用
	三、角度量測儀 (Angle protractor)				三、角度量測儀 (Angle protractor)	
	四、檢測工具 (Inspection tool)				四、檢測工具 (Inspection tool)	
	五、安全帽 (Helmets)				五、安全帽 (Helmets)	
	六、防護手套 (Protective gloves)				六、防護手套 (Protective gloves)	
	七、安全鞋 (Safety shoes)				七、安全鞋 (Safety shoes)	
	八、工作服 (Smocks)				八、工作服 (Smocks)	
五、研磨機或研磨輪	一、衝擊試驗機 (Disk impact tester)	得租用		五、研磨機或研磨輪	一、衝擊試驗機 (Disk impact tester)	得租用
	二、破壞旋轉測試機 (Rotary damage limit tester)	得租用			二、破壞旋轉測試機 (Rotary damage limit tester)	得租用
	三、檢測工具 (Inspection tool)				三、檢測工具 (Inspection tool)	
	四、安全帽 (Helmets)				四、安全帽 (Helmets)	

	五、防護手套 (Protective gloves)			五、防護手套 (Protective gloves)		
	六、安全鞋 (Safety shoes)			六、安全鞋 (Safety shoes)		
	七、工作服 (Smocks)			七、工作服 (Smocks)		
六、防爆電氣設備			六、防爆電氣設備			
(一) 耐壓防爆構造者	一、耐撞擊測試裝置 (Impact test device)		(一) 耐壓防爆構造者	一、耐撞擊測試裝置 (Impact test device)		
	二、張力試驗裝置 (Tensile test device)			二、張力試驗裝置 (Tensile test device)		
	三、爆炸壓力試驗裝置 (Explosion pressure test device)			三、爆炸壓力試驗裝置 (Explosion pressure test device)		
	四、內部引燃非傳導性試驗裝置 (Non-transmission tester)			四、內部引燃非傳導性試驗裝置 (Non-transmission tester)		
	五、動態過壓試驗裝置 (Dynamic overpressure test device)			五、動態過壓試驗裝置 (Dynamic overpressure test device)		
	六、靜態過壓試驗裝置 (Static overpressure test device)			六、靜態過壓試驗裝置 (Static overpressure test device)		
	七、恆溫室裝置 (Constant temperature room)			七、恆溫室裝置 (Constant temperature room)		
	八、熱衝擊試驗設備 (Thermal shock tester)			八、熱衝擊試驗設備 (Thermal shock tester)		
	九、多通道溫度紀錄器 (Multi-channel temperature recorder)			九、多通道溫度紀錄器 (Multi-channel temperature recorder)		
	十、耐冷性試驗裝置 (Endurance to cold test device)			十、耐冷性試驗裝置 (Endurance to cold test device)		

	十一、耐熱性試驗設備 (Endurance to heat tester)		十一、耐熱性試驗設備 (Endurance to heat tester)		
	十二、耐光性試驗設備 (Resistance to light tester)		十二、耐光性試驗設備 (Resistance to light tester)		
	十三、耐電痕性試驗設備 (Tracking tester)		十三、耐電痕性試驗設備 (Tracking tester)		
	十四、表面電阻計 (Surface resistance meter)		十四、表面電阻計 (Surface resistance meter)		
	十五、三度空間量測儀器 (3-D measurement instrument)		十五、三度空間量測儀器 (3-D measurement instrument)		
	十六、長度量測工具 (Length measurement tool)		十六、長度量測工具 (Length measurement tool)		
	十七、轉速計 (Rotation speed meter)		十七、轉速計 (Rotation speed meter)		
	十八、外殼保護等級測試 IP (Ingress of protection tester)		十八、外殼保護等級測試 IP (Ingress of protection tester)		
	十九、接地連續性測試器 (Earth continuity meter)		十九、接地連續性測試器 (Earth continuity meter)		
	二十、高壓絕緣手套 (High voltage insulation gloves)		二十、高壓絕緣手套 (High voltage insulation gloves)		
	二十一、安全鞋 (Safety shoes)		二十一、安全鞋 (Safety shoes)		
(二) 增加	一、耐撞擊測試裝置 (Impact test device)		(二) 增加 一、耐撞擊測試裝置 (Impact test device)		



安全型防爆炸構造者	二、張力試験装置 (Tensile test device)		安全型防爆炸構造者	二、張力試験装置 (Tensile test device)		
	三、恆温室装置 (Constant temperature room)			三、恆温室装置 (Constant temperature room)		
	四、熱衝撃試験設備 (Thermal shock tester)			四、熱衝撃試験設備 (Thermal shock tester)		
	五、多通道温度記録器 (Multi-channel temperature recorder)			五、多通道温度記録器 (Multi-channel temperature recorder)		
	六、耐冷性試験装置 (Endurance to cold test device)			六、耐冷性試験装置 (Endurance to cold test device)		
	七、耐热性試験設備 (Endurance to heat tester)			七、耐热性試験設備 (Endurance to heat tester)		
	八、耐光性試験設備 (Resistance to light tester)			八、耐光性試験設備 (Resistance to light tester)		
	九、耐電痕性試験設備 (Tracking tester)			九、耐電痕性試験設備 (Tracking tester)		
	十、表面電阻計 (Surface resistance meter)			十、表面電阻計 (Surface resistance meter)		
	十一、三度空間量測儀器 (3-D measurement instrument)			十一、三度空間量測儀器 (3-D measurement instrument)		
	十二、長度量測工具 (Length measurement tool)			十二、長度量測工具 (Length measurement tool)		
	十三、外殼保護等級測試 IP			十三、外殼保護等級測試 IP		

	(Ingress of protection tester)			(Ingress of protection tester)		
	十四、介電強度試驗設備 (Dielectric strength tester)			十四、介電強度試驗設備 (Dielectric strength tester)		
	十五、絕緣電阻計 (Insulation resistance meter)			十五、絕緣電阻計 (Insulation resistance meter)		
	十六、可調式電源供應器 (Adjustable power supply)			十六、可調式電源供應器 (Adjustable power supply)		
	十七、耐震試驗設備 (Vibration endurance tester)			十七、耐震試驗設備 (Vibration endurance tester)		
	十八、堵轉電動機測試裝置 (Stalled motor test device)	得租用		十八、堵轉電動機測試裝置 (Stalled motor test device)	得租用	
	十九、高壓絕緣手套 (High voltage insulation gloves)			十九、高壓絕緣手套 (High voltage insulation gloves)		
	二十、安全鞋 (Safety shoes)			二十、安全鞋 (Safety shoes)		
(三) 正 壓 防 爆 構 造 者	一、耐撞擊測試裝置 (Impact test device)			一、耐撞擊測試裝置 (Impact test device)		
	二、恆溫室裝置 (Constant temperature room)			二、恆溫室裝置 (Constant temperature room)		
	三、多通道溫度紀錄器 (Multi-channel temperature recorder)			三、多通道溫度紀錄器 (Multi-channel temperature recorder)		
	四、耐電痕性試驗設備 (Tracking tester)			四、耐電痕性試驗設備 (Tracking tester)		
	五、長度量測工具			五、長度量測工具		

	(Length measurement tool)			(Length measurement tool)		
	六、外殼保護等級測試 IP (Ingress of protection tester)	得租用		六、外殼保護等級測試 IP (Ingress of protection tester)	得租用	
	七、氣壓量測計 (Air pressure meter)			七、氣壓量測計 (Air pressure meter)		
	八、洩漏試驗裝置 (Leakage test-device)			八、洩漏試驗裝置 (Leakage test-device)		
	九、淨化測試裝置 (Purging test device)			九、淨化測試裝置 (Purging test device)		
	十、稀釋測試裝置 (Dilution test device)			十、稀釋測試裝置 (Dilution test device)		
	十一、安全鞋 (Safety shoes)			十一、安全鞋 (Safety shoes)		
(四) 油浸防爆構造者	一、耐撞擊測試裝置 (Impact test device)			一、耐撞擊測試裝置 (Impact test device)		
	二、恆溫室裝置 (Constant temperature room)			二、恆溫室裝置 (Constant temperature room)		
	三、多通道溫度紀錄器 (Multi-channel temperature recorder)			三、多通道溫度紀錄器 (Multi-channel temperature recorder)		
	四、靜態過壓試驗裝置 (Static overpressure test device)			四、靜態過壓試驗裝置 (Static overpressure test device)		
	五、長度量測工具 (Length measurement tool)			五、長度量測工具 (Length measurement tool)		
	六、高壓絕緣手套 (High voltage insulation gloves)			六、高壓絕緣手套 (High voltage insulation gloves)		
	七、安全鞋 (Safety shoes)			七、安全鞋 (Safety shoes)		

(五) 填充粉防爆構造者	一、耐撞擊測試裝置 (Impact test device)		(五) 填充粉防爆構造者	一、耐撞擊測試裝置 (Impact test device)		
	二、恆溫室裝置 (Constant temperature room)			二、恆溫室裝置 (Constant temperature room)		
	三、多通道溫度紀錄器 (Multi-channel temperature recorder)			三、多通道溫度紀錄器 (Multi-channel temperature recorder)		
	四、耐電痕性試驗設備 (Tracking tester)			四、耐電痕性試驗設備 (Tracking tester)		
	五、三度空間量測儀器 (3-D measurement instrument)			五、三度空間量測儀器 (3-D measurement instrument)		
	六、長度量測工具 (Length measurement tool)			六、長度量測工具 (Length measurement tool)		
	七、介電強度試驗設備 (Dielectric strength tester)			七、介電強度試驗設備 (Dielectric strength tester)		
	八、外殼保護等級測試 IP (Ingress of protection tester)			八、外殼保護等級測試 IP (Ingress of protection tester)		
	九、高壓絕緣手套 (High voltage insulation gloves)			九、高壓絕緣手套 (High voltage insulation gloves)		
(六) 本質安全防爆構	一、耐撞擊測試裝置 (Impact test device)		(六) 本質安全防爆構	一、耐撞擊測試裝置 (Impact test device)		
	二、張力試驗裝置 (Tensile test device)			二、張力試驗裝置 (Tensile test device)		
	三、恆溫室裝置 (Constant temperature room)			三、恆溫室裝置 (Constant temperature room)		

造者	四、多通道溫度紀錄器 (Multi-channel temperature recorder)		造者	四、多通道溫度紀錄器 (Multi-channel temperature recorder)				
	五、耐電痕性試驗設備 (Tracking tester)			五、耐電痕性試驗設備 (Tracking tester)				
	六、表面電阻計 (Surface resistance meter)			六、表面電阻計 (Surface resistance meter)				
	七、三度空間量測儀器 (3-D measurement instrument)			七、三度空間量測儀器 (3-D measurement instrument)				
	八、火花引燃測試裝置 (Spark ignition test device)			八、火花引燃測試裝置 (Spark ignition test device)				
	九、波形產生器 (Waveform generator)			九、波形產生器 (Waveform generator)				
	十、功率放大器 (Power amplifier)			十、功率放大器 (Power amplifier)				
	十一、三用電錶量測計 (LRC meter)			十一、三用電錶量測計 (LRC meter)				
	十二、長度量測工具 (Length measurement tool)			十二、長度量測工具 (Length measurement tool)				
	十三、外殼保護等級測試 IP (Ingress of protection tester)			十三、外殼保護等級測試 IP (Ingress of protection tester)				
	十四、高壓絕緣手套 (High voltage insulation gloves)			十四、高壓絕緣手套 (High voltage insulation gloves)				
	(七) 模鑄防爆	一、耐撞擊測試裝置 (Impact test device)			(七) 模鑄防爆		一、耐撞擊測試裝置 (Impact test device)	
		二、張力試驗裝置 (Tensile test device)					二、張力試驗裝置 (Tensile test device)	

構造者	三、多通道溫度紀錄器 (Multi-channel temperature recorder)		構造者	三、多通道溫度紀錄器 (Multi-channel temperature recorder)					
	四、耐冷性試驗設備 (Endurance to cold tester)			四、耐冷性試驗設備 (Endurance to cold tester)					
	五、耐熱性試驗設備 (Endurance to heat tester)			五、耐熱性試驗設備 (Endurance to heat tester)					
	六、耐光性試驗設備 (Resistance to light tester)			六、耐光性試驗設備 (Resistance to light tester)					
	七、耐電痕性試驗設備 (Tracking tester)			七、耐電痕性試驗設備 (Tracking tester)					
	八、三度空間量測儀器 (3-D measurement instrument)			八、三度空間量測儀器 (3-D measurement instrument)					
	九、長度量測工具 (Length measurement tool)			九、長度量測工具 (Length measurement tool)					
	十、介電強度試驗設備 (Dielectric strength tester)			十、介電強度試驗設備 (Dielectric strength tester)					
	十一、外殼保護等級測試 IP (Ingress of protection tester)			十一、外殼保護等級測試 IP (Ingress of protection tester)					
	十二、高壓絕緣手套 (High voltage insulation gloves)			十二、高壓絕緣手套 (High voltage insulation gloves)					
	(八) 無 火 花	一、耐撞擊測試裝置 (Impact test device)			(八) 無 火 花		一、耐撞擊測試裝置 (Impact test device)		
		二、恆溫室裝置					二、恆溫室裝置		

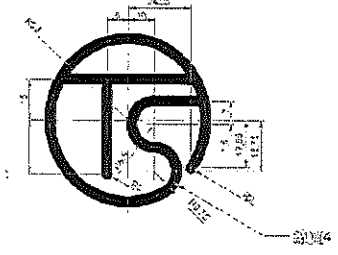
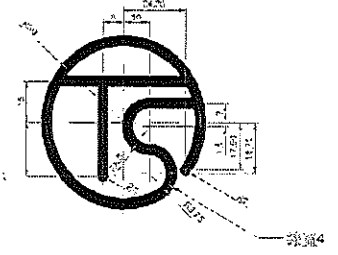
型 防 爆 構 造 者	(Constant temperature room)		型 防 爆 構 造 者	(Constant temperature room)		
	三、多通道溫度紀錄器 (Multi-channel temperature recorder)			三、多通道溫度紀錄器 (Multi-channel temperature recorder)		
	四、耐冷性試驗裝置 (Endurance to cold test device)			四、耐冷性試驗裝置 (Endurance to cold test device)		
	五、耐熱性試驗設備 (Endurance to heat tester)			五、耐熱性試驗設備 (Endurance to heat tester)		
	六、耐光性試驗設備 (Resistance to light tester)			六、耐光性試驗設備 (Resistance to light tester)		
	七、耐電痕性試驗設備 (Tracking tester)			七、耐電痕性試驗設備 (Tracking tester)		
	八、三度空間量測儀器 (3-D measurement instrument)			八、三度空間量測儀器 (3-D measurement instrument)		
	九、長度量測工具 (Length measurement tool)			九、長度量測工具 (Length measurement tool)		
	十、火花引燃測試裝置 (Spark ignition test device)			十、火花引燃測試裝置 (Spark ignition test device)		
	十一、擴散半衰期測試裝置 (Diffusion half-time test device)			十一、擴散半衰期測試裝置 (Diffusion half-time test device)		
	十二、外殼保護等級測試 IP (Ingress of protection tester)			十二、外殼保護等級測試 IP (Ingress of protection tester)		
	十三、介電強度試驗設備			十三、介電強度試驗設備		

	(Dielectric strength tester)			(Dielectric strength tester)		
	十四、高壓絕緣手套 (High voltage insulation gloves)			十四、高壓絕緣手套 (High voltage insulation gloves)		
(九) 粉塵防爆構造者	一、耐撞擊測試裝置 (Impact test device)			一、耐撞擊測試裝置 (Impact test device)		
	二、張力試驗裝置 (Tensile test device)			二、張力試驗裝置 (Tensile test device)		
	三、多通道溫度紀錄器 (Multi-channel temperature recorder)			三、多通道溫度紀錄器 (Multi-channel temperature recorder)		
	四、耐冷性試驗裝置 (Endurance to cold test device)			四、耐冷性試驗裝置 (Endurance to cold test device)		
	五、耐熱性試驗設備 (Endurance to heat tester)			五、耐熱性試驗設備 (Endurance to heat tester)		
	六、耐光性試驗設備 (Resistance to light tester)			六、耐光性試驗設備 (Resistance to light tester)		
	七、長度量測工具 (Length measurement tool)			七、長度量測工具 (Length measurement tool)		
	八、外殼保護等級測試 IP (Ingress of protection tester)			八、外殼保護等級測試 IP (Ingress of protection tester)		
	九、粉塵熱循環測試裝置 (Dust heating cycling test device)			九、粉塵熱循環測試裝置 (Dust heating cycling test device)		
	十、氣壓量測計 (Air pressure meter)			十、氣壓量測計 (Air pressure meter)		



	十一、洩漏試驗裝置 (Leakage test-device)				十一、洩漏試驗裝置 (Leakage test-device)					
	十二、介電強度試驗設備 (Dielectric strength tester)				十二、介電強度試驗設備 (Dielectric strength tester)					
	十三、火花引燃測試裝置 (Spark ignition test device)				十三、火花引燃測試裝置 (Spark ignition test device)					
	十四、安全鞋 (Safety shoes)				十四、安全鞋 (Safety shoes)					
其他	中央主管機關另定之。				其他	中央主管機關另定之。				
備註：上表所列檢定用設備或必要之個人防護具為供檢定機構設置運用之依據。但檢定機構可依實際需報請中央主管機關核准改以同等效能之檢定用設備或個人防護具替代之。					備註：上表所列檢定用設備或必要之個人防護具為供檢定機構設置運用之依據。但檢定機構可依實際需報請中央主管機關核准改以同等效能之檢定用設備或個人防護具替代之。					
附表二 機械設備器具型式檢定機構設置申請表					附表二 機械設備器具型式檢定機構設置申請表					本附表未修正。
申請機構名稱			電話		申請機構名稱			電話		
地址					地址					
聯絡人	職稱		電話		聯絡人	職稱		電話		
姓名					姓名					
電子郵件聯絡信箱					電子郵件聯絡信箱					
申請型式檢定之機械設備器具種類					申請型式檢定之機械設備器具種類					
檢定主管及檢定員名冊					檢定主管及檢定員名冊					
職稱	姓名	學經歷及資格	備註 (含適任工作、檢定對象之產品種類及異動記載)		職稱	姓名	學經歷及資格	備註 (含適任工作、檢定對象之產品種類及異動記載)		

<p>機構名稱： _____ 印</p> <p>負責人： _____ 印</p> <p>申請日期：中華民國 _____ 年 _____ 月 _____ 日</p>	<p>機構名稱： _____ 印</p> <p>負責人： _____ 印</p> <p>申請日期：中華民國 _____ 年 _____ 月 _____ 日</p>																																																																									
<p>附表三 ( _____ ) 型式檢定合格證明書</p>		<p>本附表未修正。</p>																																																																								
<table border="1" style="width:100%; border-collapse: collapse;"> <tr><td>申請人名稱</td><td colspan="3"></td></tr> <tr><td>申請人地址</td><td></td><td>電話</td><td></td></tr> <tr><td>製造人名稱</td><td colspan="3"></td></tr> <tr><td>製造人地址</td><td></td><td>電話</td><td></td></tr> <tr><td>型式檢定合格之機械設備器具種類及型式</td><td colspan="3"></td></tr> <tr><td>※危險防止機能之種類</td><td colspan="3"></td></tr> <tr><td>型式檢定合格字號</td><td colspan="3"></td></tr> <tr><td>第一次發證日期</td><td>中華民國</td><td>年</td><td>月 日</td></tr> <tr><td>展延發證日期</td><td>中華民國</td><td>年</td><td>月 日</td></tr> </table>	申請人名稱				申請人地址		電話		製造人名稱				製造人地址		電話		型式檢定合格之機械設備器具種類及型式				※危險防止機能之種類				型式檢定合格字號				第一次發證日期	中華民國	年	月 日	展延發證日期	中華民國	年	月 日	<table border="1" style="width:100%; border-collapse: collapse;"> <tr><td>申請人名稱</td><td colspan="3"></td></tr> <tr><td>申請人地址</td><td></td><td>電話</td><td></td></tr> <tr><td>製造人名稱</td><td colspan="3"></td></tr> <tr><td>製造人地址</td><td></td><td>電話</td><td></td></tr> <tr><td>型式檢定合格之機械設備器具種類及型式</td><td colspan="3"></td></tr> <tr><td>※危險防止機能之種類</td><td colspan="3"></td></tr> <tr><td>型式檢定合格字號</td><td colspan="3"></td></tr> <tr><td>第一次發證日期</td><td>中華民國</td><td>年</td><td>月 日</td></tr> <tr><td>展延發證日期</td><td>中華民國</td><td>年</td><td>月 日</td></tr> </table>	申請人名稱				申請人地址		電話		製造人名稱				製造人地址		電話		型式檢定合格之機械設備器具種類及型式				※危險防止機能之種類				型式檢定合格字號				第一次發證日期	中華民國	年	月 日	展延發證日期	中華民國	年	月 日	
申請人名稱																																																																										
申請人地址		電話																																																																								
製造人名稱																																																																										
製造人地址		電話																																																																								
型式檢定合格之機械設備器具種類及型式																																																																										
※危險防止機能之種類																																																																										
型式檢定合格字號																																																																										
第一次發證日期	中華民國	年	月 日																																																																							
展延發證日期	中華民國	年	月 日																																																																							
申請人名稱																																																																										
申請人地址		電話																																																																								
製造人名稱																																																																										
製造人地址		電話																																																																								
型式檢定合格之機械設備器具種類及型式																																																																										
※危險防止機能之種類																																																																										
型式檢定合格字號																																																																										
第一次發證日期	中華民國	年	月 日																																																																							
展延發證日期	中華民國	年	月 日																																																																							

有效期限 中華民國 年 月 日至 年 月 日	有效期限 中華民國 年 月 日至 年 月 日	
備註	備註	
(型式檢定機構全銜)	(型式檢定機構全銜)	
備註： 一、本證明書由勞動部授權型式檢定機構核發，其有效期限為三年，期限屆滿時，請依規定申請展延或重新申請，並換發新證。 二、本證明書括號部分，請依動力銜剪機械、手推刨床、木材加工用圓盤鋸、動力堆高機、研磨機、研磨輪或防爆電氣設備等種類填入一種。 三、※欄內，動力銜剪機械以外者免填。	備註： 一、本證明書由勞動部授權型式檢定機構核發，其有效期限為三年，期限屆滿時，請依規定申請展延或重新申請，並換發新證。 二、本證明書括號部分，請依動力銜剪機械、手推刨床、木材加工用圓盤鋸、動力堆高機、研磨機、研磨輪或防爆電氣設備等種類填入一種。 三、※欄內，動力銜剪機械以外者免填。	
附表四 型式檢定合格標章	附表四 型式檢定合格標章	
 <p style="text-align: center;">註：</p>	 <p style="text-align: center;">註：</p>	
<ol style="list-style-type: none"> <li>1. 標章顏色：黑色 K0，<u>或為配合製造者或輸入者自行製作之實務需求，經向中央主管機關申請同意使用之其他顏色。</u></li> <li>2. 標章下方或右方註明型式檢定合格字號。</li> <li>3. 配合機械、設備、器具本體大小或其他特殊需要，合格標章尺寸得按比例縮小或放</li> </ol>	<ol style="list-style-type: none"> <li>1. 標章顏色：黑色 K0。</li> <li>2. 標章下方註明型式檢定合格字號或代碼。</li> <li>3. 配合機械、設備、器具本體大小或其他特殊需要，合格標章尺寸得按比例縮小或放大。</li> </ol>	鑑於標章顏色及格式須搭配產品表面顏色及面積大小，及配合製造者或輸入者自行製作標章之實務需求，以利與產品表面顏色區隔，爰增訂標章顏色之但書規定及酌修文字，以達辨識之效。

大。

附表五 機械設備器具型式檢定結果報告表

型式檢定合格之機械設備器具種類及型式	申請人名稱	申請人地址及電話	製造人名稱	製造人地址及電話	檢定日期	檢合格證書字號	有效期限	實施型式檢定之檢定員姓名	備註

註：實施更新期限者，請於備註欄說明

附表五 機械設備器具型式檢定結果報告表

型式檢定合格之機械設備器具種類及型式	申請人名稱	申請人地址及電話	製造人名稱	製造人地址及電話	檢定日期	檢合格證書字號	有效期限	實施型式檢定之檢定員姓名	備註

註：實施更新期限者，請於備註欄說明

本附表未修正。